

COMUNE DI MONTANARO

Provincia di Torino

TERRENO COMUNALE GRAVATO DI USO CIVICO DISTINTO AL CATASTO TERRENI DEL COMUNE DI MONTANARO AL FOGLIO 8 PARTICELLA N.46

PROGETTAZIONE

Dott. Ing. Uberto A. FORGIA
via Martiri della libertà 127 - S. Mauro Ise
TEL.FAX. 011/8224367 - TEL. 011/8226195
e-mail info@edada-engineering.it
C.F. FRGBRT48H27L2191
P.IVA 02305080018

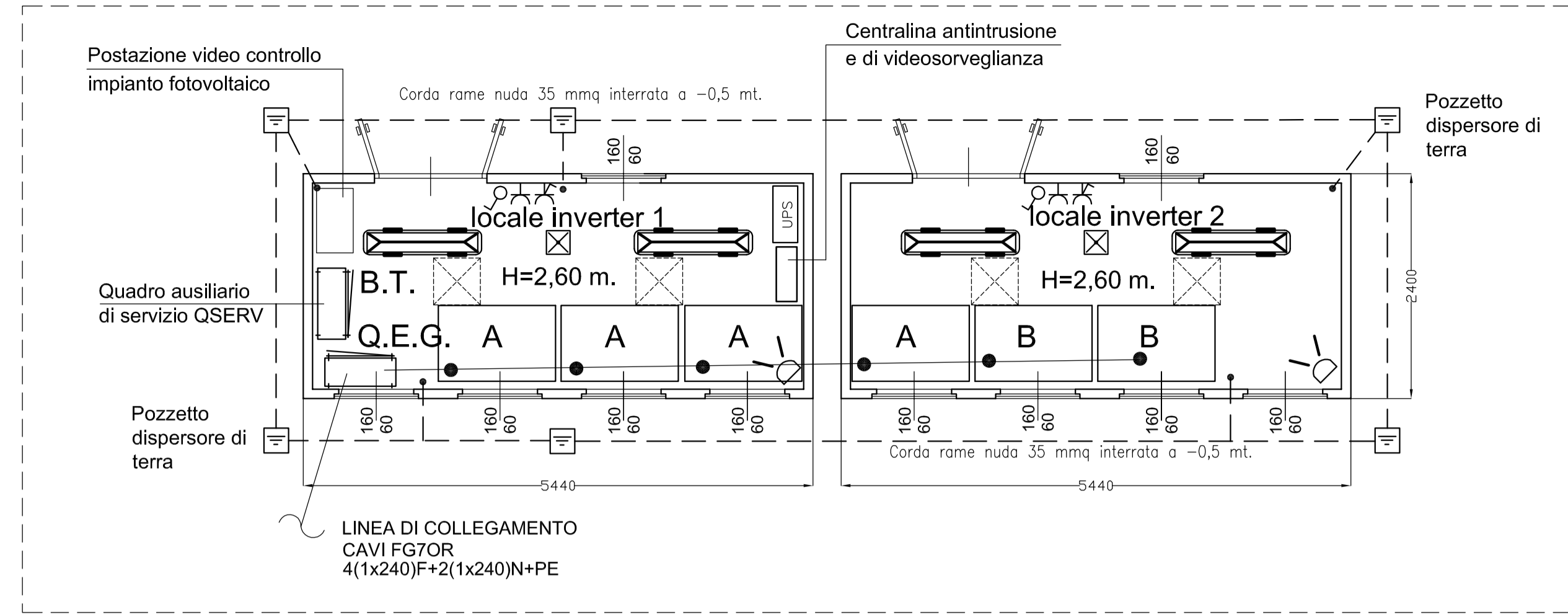
PROGETTO PRELIMINARE

IMPIANTO FOTOVOLTAICO

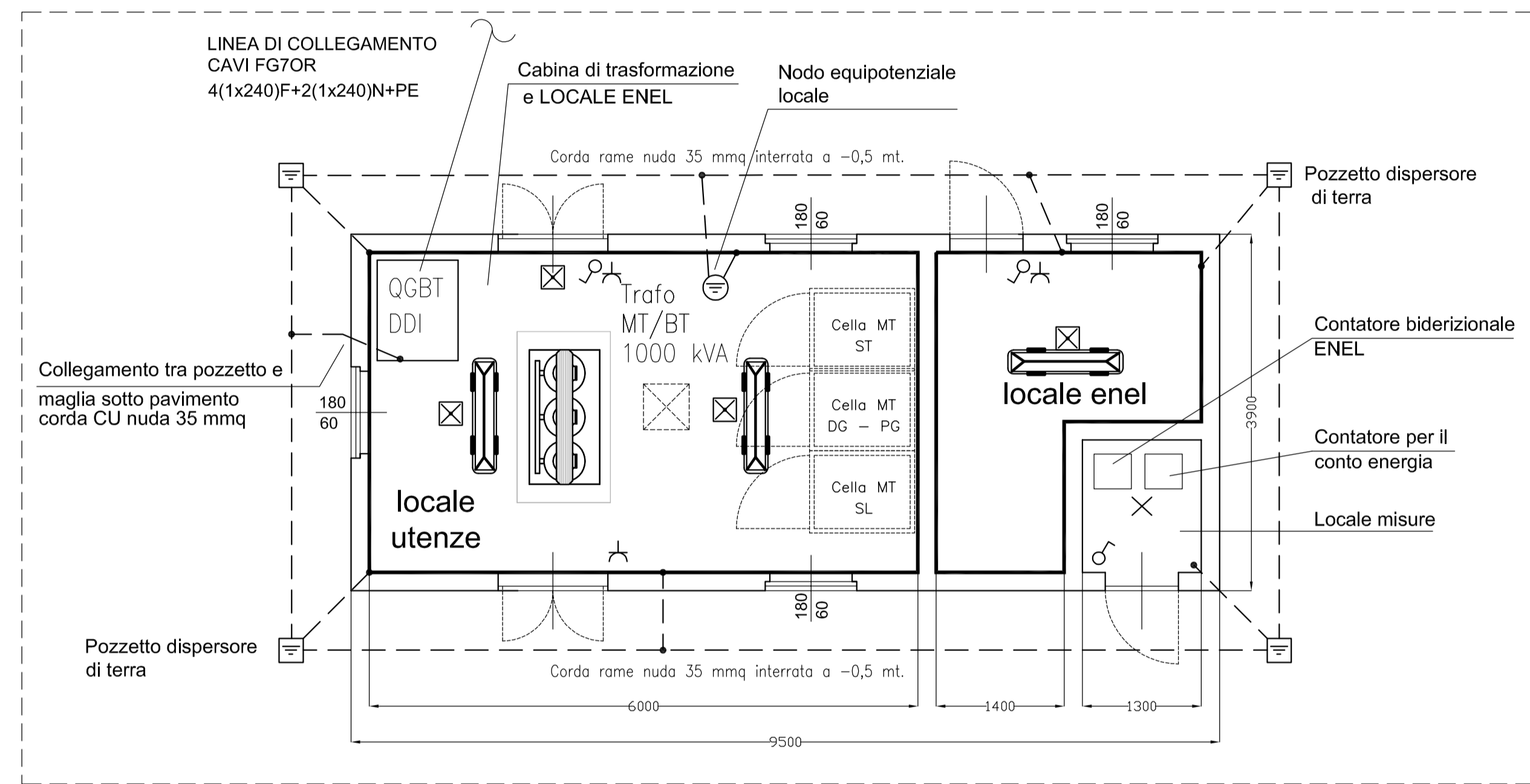
Impianto Illuminazione ed FM
locale tecnico, locali inverter
locale di trasformazione e locale ENEL

Edile	04
Impianti Elettrici	Scala: 1:50
Impianti ventilazione	Disegnatore: UC
Impianti fluidici	Data: 03/03/2011
	Agg.to: 23/05/2011
Progetto N.	164410

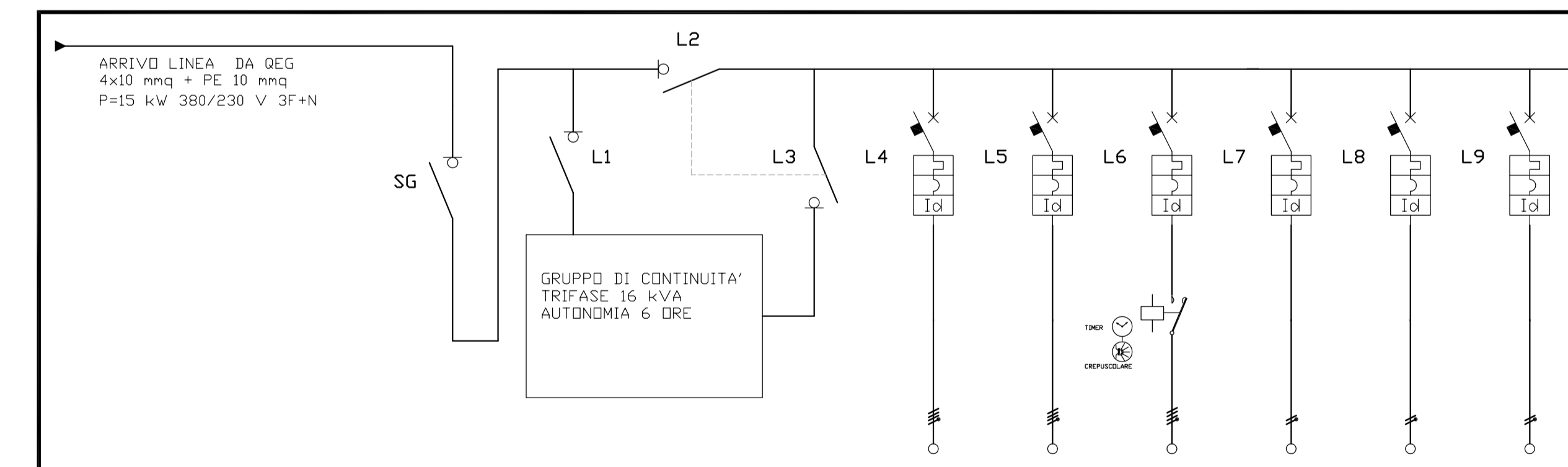
File:Lavori/MONTANARO/164410-IMPIANTO FOTOVOLTAICO/Progetto preliminare/164410-04.dwg Stile: normale B-N colore.ctb Scala di stampa: 1:1



PIANTA LOCALI INVERTER SCALA 1:50

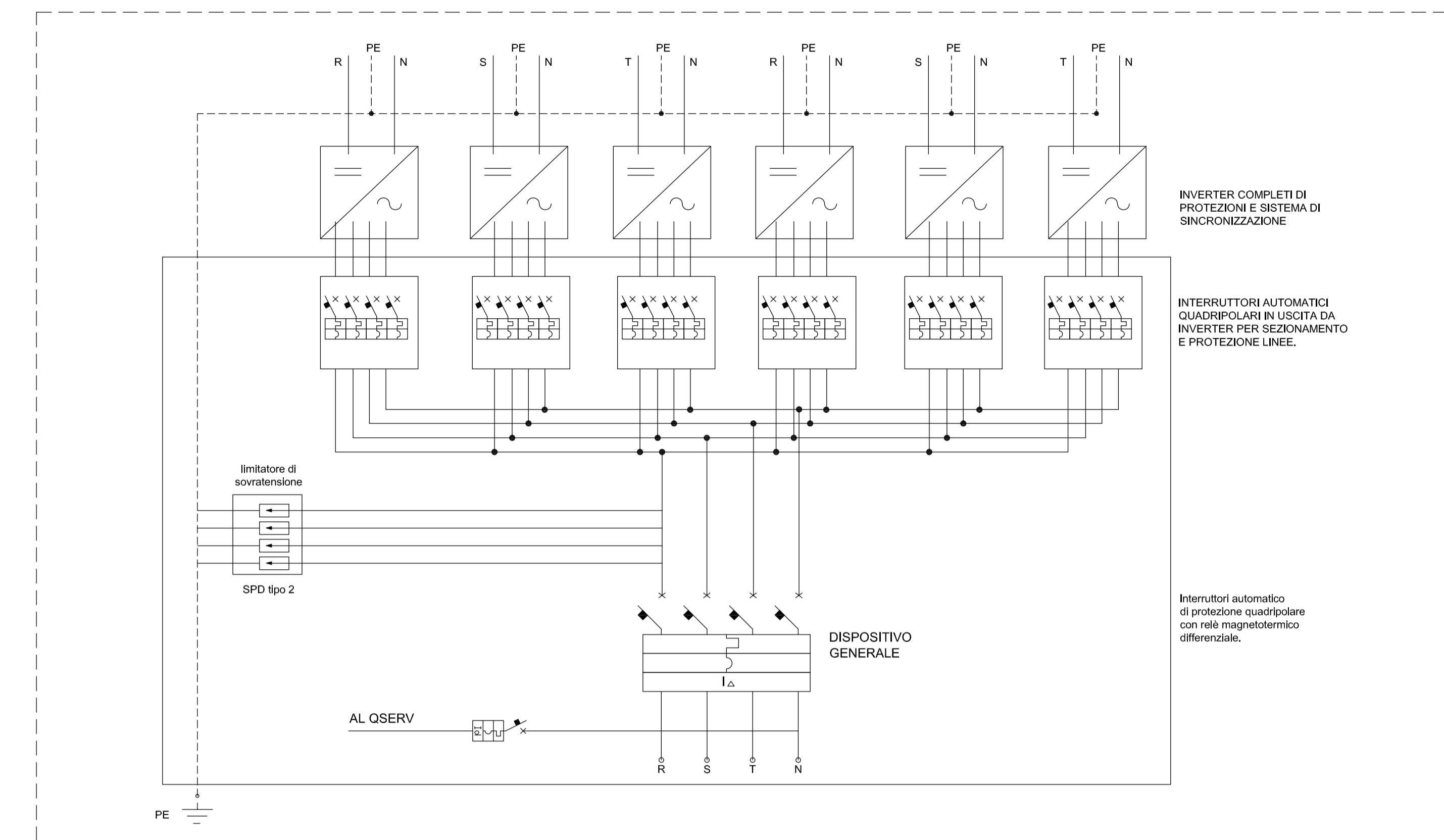


PIANTA LOCALE TRASFORMAZIONE-LOCALE ENEL SCALA 1:50

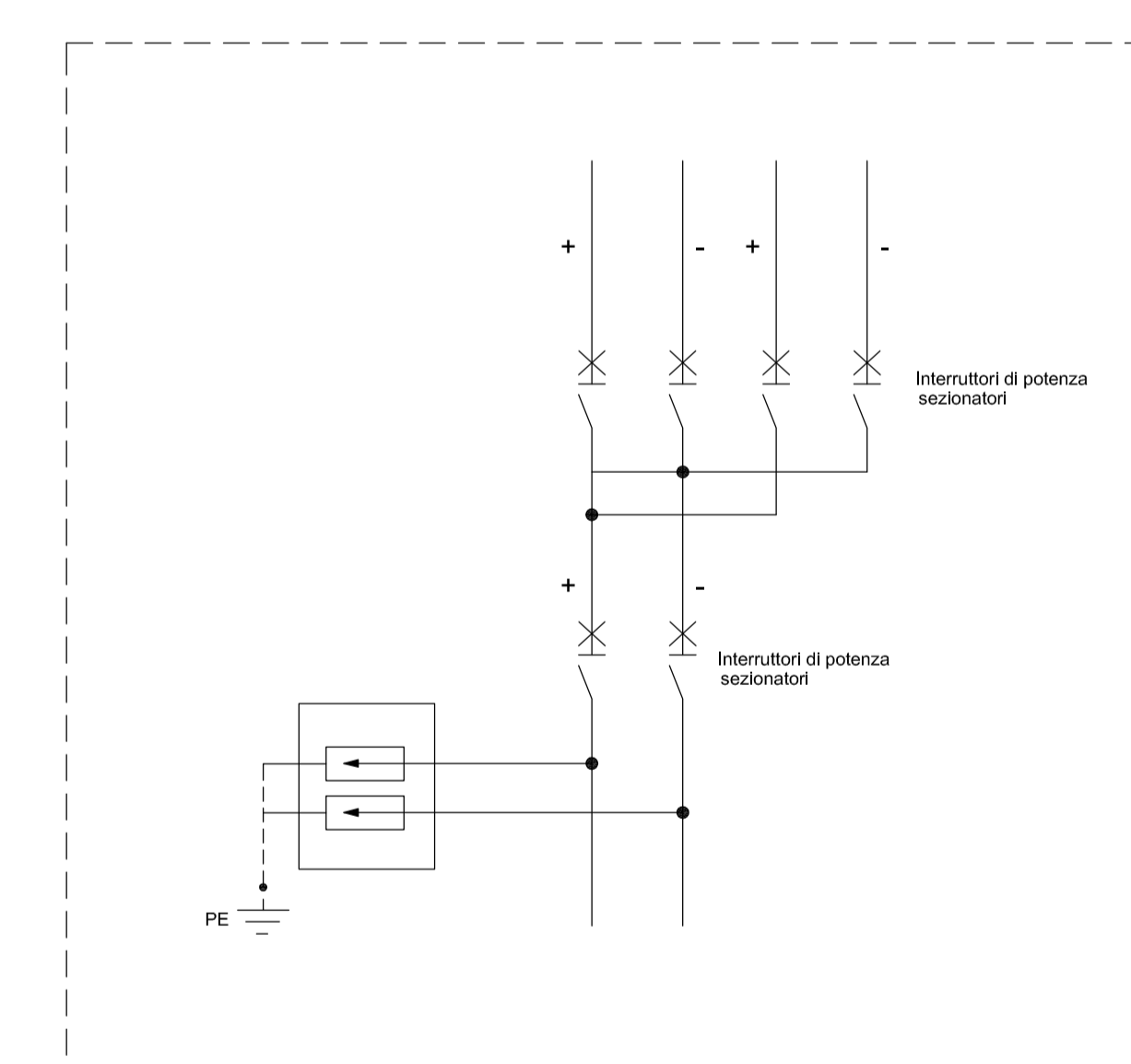


SCHEMA TIPICO VEDI FOGLIO N°	SG	L1	L2	L3	L4	L5	L6	L7	L8	L9
DENOMINAZIONE CIRCUITO	SEZIONATORE GENERALE	SEZIONATORE UPS IN	BYPASS UPS	SEZIONATORE UPS OUT	LUCE+FM CABINA TR	LUCE+FM LOC. UPS	LUCE ESTERNA	IMPIANTO TVCC	IMPIANTO ALLARME	RISERVA
POTENZA RESA [kW]										
POTENZA ASSORBITA [kW]										
CORRENTE [A]										
INTERRUTTORE TIPO	ABB 0T63F4N2				ABB S204	ABB S204	ABB S202	ABB S202	ABB S202	ABB S202
CAPACITA' di ROTTURA [kA]					6	6	6	6	6	6
FUSIBILE TIPO										
PROTEZIONE TIPO					curva C	curva C	curva C	curva C	curva C	curva C
TERMICA TARATURA [A]	4x63 A	4x50 A	4x50 A	4x50 A	4x16 A	4x16 A	4x16 A	2x10 A	2x10 A	2x16 A
PROTEZIONE TIPO										
MAGNETICA TARATURA [A]					112	112	112	70	70	112
PROTEZIONE TIPO					DDA 204AC	DDA 204AC	DDA 204AC	DDA 204AC	DDA 204AC	DDA 204AC
DIFFERENZIALE TIPO					0,03 A	0,03 A	0,03 A	0,03 A	0,03 A	0,03 A
SEZ. CONDUTTORI [mm²]										
SEZ. MORSETTI [mm²]										
ISOLAMENTO										
CAVITÀ FORMAZ. e SEZ. [n x mm²]	4x10+T	4x10+T	4x10+T	4x10+T	4x4+T	4x4+T	4x10+T	2x2,5+T	2x2,5T	
LUNGHEZZA [m]	1	1	1	1	20	20	650	10	10	
CORRENTE MAX. AMMISSIBILE I _n [A]	53	53	53	53	19	19	53	14,5	14,5	

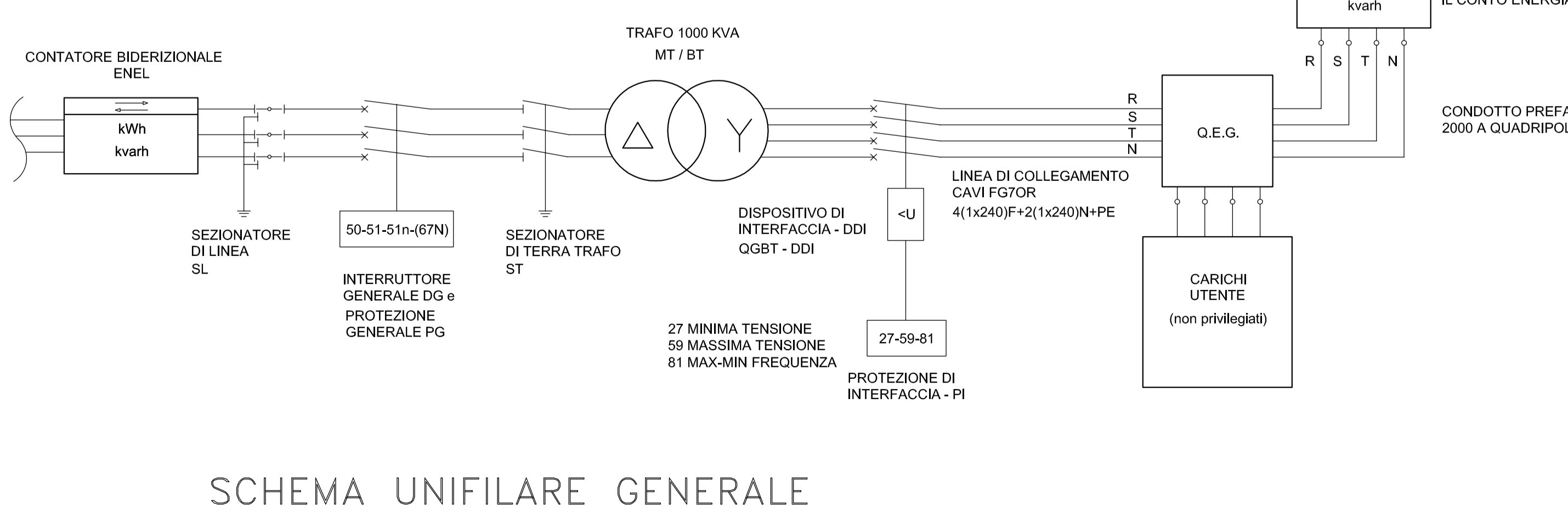
OGGETTO: DATA: COMPILATO: AGGIORNAMENTO 1: COMMESSA:
SCALA: CONTROLATO: AGGIORNAMENTO 2:
FOGLIO: SEQUE: RIF. CAPITOLATO: AGGIORNAMENTO 3: NR. DISEGNO:
NOTE: FILE: ACI: RILEV:



SCHEMA UNIFILARE QUADRO AC



SCHEMA UNIFILARE QUADRO DC



SCHEMA UNIFILARE GENERALE

LEGENDA COMPONENTI

A	Inverter Fotovoltaico - Modello Centralizzato con trasformatore Marca: Modello: Potenza nominale AC: 165 kW Campo di Tensione di uscita AC: 3x400 +/-15% Rendimento massimo: 97,50 % Grado di protezione ambientale: IP20 Portata d'aria richiesta (immissione): 3000 mc/h Dimensioni (LxHxP): 1250x1570x810 mm Peso complessivo: 680 kg
B	Inverter Fotovoltaico - Modello Centralizzato senza trasformatore Marca: Modello: Potenza nominale AC: 220 kW Campo di Tensione di uscita AC: 3x400 +/-15% Rendimento massimo: 97,50 % Grado di protezione ambientale: IP20 Portata d'aria richiesta (immissione): 4000 mc/h Dimensioni (LxHxP): 1250x1570x810 mm Peso complessivo: 780 kg
□	Quadro elettrico di distribuzione
⌋	Punto presa n.1 bypass 2x16A+T
⌋	Punto presa n.1 bypass 2x10/16A+T con interruttore unipolare a monte
⌋	Plafoniera stagna IP55 1x36 W
⌋	Plafoniera autoalimentata luce di sicurezza 1x18W
⌋	Interruttore unipolare accensione luci
□	Centralina antintrusione e videosorveglianza
⌋	Fotocellula a raggi infrarossi impianto antintrusione
---	Rete di terra in corda di rame
⌋	Canale espulsione aria